

Büchi pressure reactors 250 ml – 20 liters

uniclave – polyclave – versoclave – kiloclave

Büchi Druckreaktoren 250 ml – 20 Liter

uniclave – polyclave – versoclave – kiloclave



Features Eigenschaften

- Swiss quality
Schweizer Qualität
- Safe and reliable
Sicher und zuverlässig
- Modular and compact
Modular und kompakt
- Customized solutions
Massgeschneiderte Lösungen
- Corrosion resistant
Korrosionsbeständig
- Easy handling
Einfache Bedienung
- Extensive accessories
Umfassendes Zubehör

Applications Anwendungen

- Hydrogenation
Hydrierung
- Polymerization
Polymerisation
- Catalyst screening
Katalysator-Screening
- API synthesis
API-Synthese
- Corrosion tests
Korrosionstests
- Chemical syntheses
Chemische Synthesen

Customized solutions for your specific process requirements



Visual control of reaction with glass reactor or sight glass
Visuelle Überwachung der Reaktion mit Glasreaktor oder Schauglas

uniclave

0.5 – 1.0 L

only Type 1, 1B, 3, 3E
nur Typ 1, 1B, 3, 3E



polyclave

0.25 – 5.0 L



ATEX execution optional
ATEX-Ausführung optional



btc temperature controller
btc Temperaturregler

versoclave

0.25 – 5.0 L



Typ(e) 1
 Jacketed glass reactor
Glasreaktor mit Doppelmantel
 0.25, 0.5, 1.0, 1.6, 2.0 l
 12 bar / 200°C
 only / *nur* uniclave, polyclave



Typ(e) 1B
 Jacketed glass reactor,
 bottom valve
*Glasreaktor mit Doppelmantel,
 Bodenventil*
 0.25, 0.5, 1.0, 1.6, 2.0 l
 6 bar / 200°C
 only / *nur* uniclave, polyclave



Typ(e) 1I
 Jacketed glass reactor,
 with insulation jacket
*Glasreaktor mit Doppelmantel,
 3-Wandgefäß*
 0.5, 1.0, 1.6, 2.0 l
 12 bar / 200°C
 only / *nur* polyclave



Typ(e) 1BI
 Jacketed glass reactor, with
 insulation jacket and bottom valve
*Glasreaktor mit Isolationsmantel,
 3-Wandgefäß, Bodenventil*
 0.5, 1.0, 1.6, 2.0 l
 6 bar / 200°C
 only / *nur* polyclave



Typ(e) 2
 Glass/metal reactor
 and drain valve
Glas-, Metallreaktor
 0.5, 1.0, 1.5, 2.0, 3.0 l
 12 bar / 200°C
 only / *nur* polyclave

kiloclave

0.25 – 20.0 L



One apparatus, many possibilities

Modular-setup for:

- Configuration according to customer specification (except uniclave)
- Easy interchange of different pressure reactors
- Safe & effortless handling and operation

Standard system setup:

- Coverplate with 7 openings: 5x $\frac{1}{4}$ " NPT, 1x $\frac{3}{8}$ " NPT, 1x $\frac{1}{2}$ " NPT, Swagelok fittings
- On reactor head manometer, Pt-100, bursting disc, 2 valves, dip tube, 2 plugs
- Powerful cyclone stirrer drives with magnetic couplings for different viscosities
- Pressure vessels in glass and steel for different temperature / pressure ratings, temperature control by thermostat with double jacket or electrical heating
- Safety cabinet for glass reactors (uniclave, polyclave)

Options / Customisation

- Reactor Lift, Safety Fast Action Closure (FAC)
- ATEX stirrer drive
- Measure / Control devices
- Reactors in Hastelloy®, Titanium, Tantalum etc.
- Vast range of accessories as: Catalyst baskets, several stirrer types etc.
- Special design, pressure / temperature ratings, sensors, automation

Ein Gerät, viele Möglichkeiten

Modularer Aufbau für:

- Systemkonfiguration nach Kundenspezifikation (ausser uniclave)
- einfachen Austausch unterschiedlicher Druckreaktoren
- Sichere und mühelose Handhabung und Bedienung

Standard Systemkonfiguration:

- Deckelplatte mit 7 Öffnungen: 5x $\frac{1}{4}$ " NPT, 1x $\frac{3}{8}$ " NPT, 1x $\frac{1}{2}$ " NPT
- Reaktoraufbau: Manometer, Pt-100, Berstsicherung, 2 Ventile, Tauchrohr, 2 Blindverschlüsse
- Leistungsstarke cyclone Rührwerke mit Magnetkupplungen für verschiedene Viskositäten
- Druckgefäße in Glas und Stahl für verschiedene Temperaturen / Drücke mit Doppelmantel (Temperierung mit Thermostat) oder Elektroheizung
- Sicherheitsgehäuse für Glasreaktoren (uniclave, polyclave)

Optionen / Kundenspezifische Anforderungen:

- Reaktorlift, Sicherheits-Schellverschluss (FAC)
- ATEX Rührwerk
- MSR Technik
- Reaktoren in Hastelloy®, Titan, Tantal, etc.
- Grosse Brandbreite an Zubehör wie Katalysatorkörbe, verschiedene Rührertypen, etc.
- Spezialausführungen, Druck-/Temperaturebereiche, Sensoren und Automation



r with heating jacket
mit Heizmantel
0, 5.0 l

Typ(e) 3
Jacketed steel reactor with
drain valve
Stahlreaktor mit Doppelmantel und
Bodenventil
0.5, 1.0, 1.5, 2.0, 3.0, 5.0 l
60 bar /250°C

Typ(e) 4
Jacketed steel reactor with
sight glass and drain valve
Stahlreaktor mit Doppelmantel,
Schauglas und Bodenventil
1.0, 1.5, 2.0, 3.0, 5.0 l
60 bar /250°C

Vessels with electric heating / cooling Gefäße mit Elektroheizung / Kühlung



Typ(e) 3E



Typ(e) 4E

Modular setup for customized configuration and upgradability

Modularer Aufbau für kundenspezifische Konfiguration und Nachrüstbarkeit



Safety Fast Action Closure (FAC)
Sicherheitsschnellverschluss (FAC)



Lifting / lowering of heavy vessels
Heben, senken schwerer Gefässe



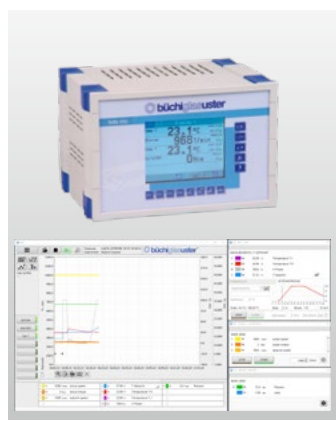
Flush-mounted drain valve
Totraumfreies Bodenventil



Powerful: magnetic couplings bmd, cyclone stirrer drives with controllers
Leistungstark: Magnetkupplung bmd, cyclone Rührwerk mit Regler



Metal-free pressure reactors, lift with tilt function
Metall-freie Druckreaktoren, Lift mit Schwenkfunktion



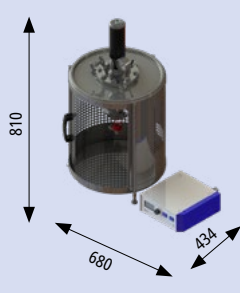
Instrumentation and Software
Instrumentierung und Software



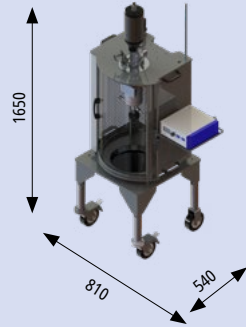
Vast range of accessories
Grosse Bandbreite an Zubehör



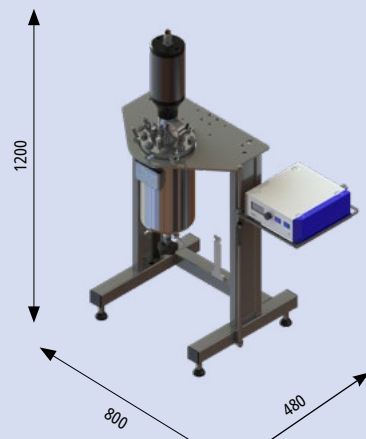
Atex motor with frequency converter
Atex Antrieb mit Frequenzumformer



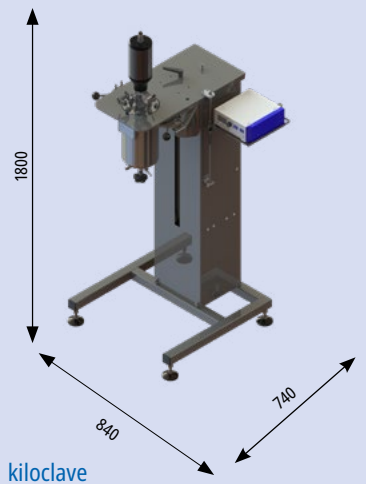
uniclave



polyclave



versoclave



kiloclave